

## AAA acústica ambiental aplicada

### FICHA TECNICA DE PUERTA ACUSTICA IS/46



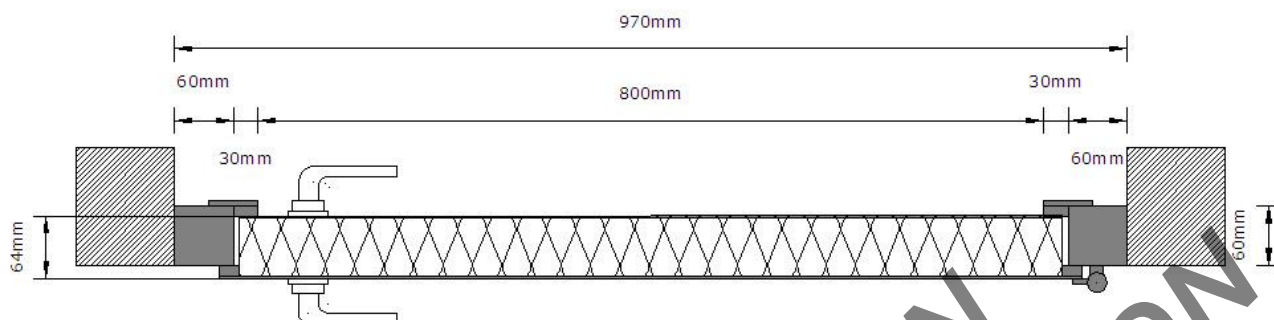
DIMENSIONES ESTÁNDAR UNA HOJA (ANCHO X ALTO)		
MODELO REF.	MEDIDA HUECO DE OBRA (A x C)	MEDIDA HUECO DE PASO (B x D)
IS/56-1	795 X 2220 mm	625 x 2050 mm
IS/56-2	895 X 2220 mm	725 x 2050 mm
IS/56-3	995 X 2220 mm	825 x 2050 mm
IS/56-4	1070 X 2220 mm	900 x 2050 mm
IS/56-5	1170 X 2220 mm	1000 x 2050 mm

DIMENSIONES ESTÁNDAR DOS HOJAS (ANCHO X ALTO)		
MODELO REF.	MEDIDA HUECO DE OBRA	MEDIDA HUECO DE PASO
IS/56/D-1	1420 X 2220 mm	1250 x 2050 mm
IS/56/D-2	1620 X 2220 mm	1450 x 2050 mm
IS/56/D-3	1820 X 2220 mm	1650 x 2050 mm
IS/56/D-4	1970 X 2220 mm	1800 x 2050 mm
IS/56/D-5	2170 X 2220 mm	2000 x 2050 mm

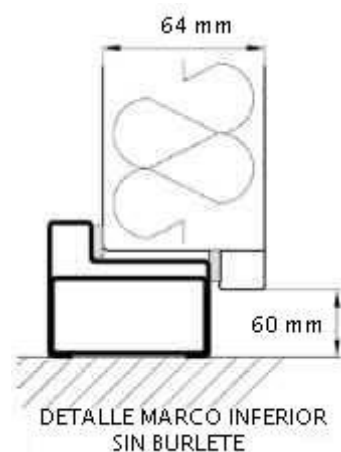
**VIZCAYA:**  
 POLIGONO INDUSTRIAL ERLÉTXE  
 PLATAFORMA E NAVE 14, 48960 GALDACANO – VIZCAYA  
 TEL: 94 4701951  
 WEB: <http://www.acusticaambientalaplicada.net>  
 E-mail: <mailto:acustica@acusticaambientalaplicada.net>

**MALAGA:**  
 POLIGONO INDUSTRIAL SAN PEDRO  
 C/POLONIA 172 29670 MARBELLA – MALAGA  
 TEL.: 952838787  
 WEB: <http://www.acusticaambientalaplicada.net>  
 E-mail: <mailto:acustica@acusticaambientalaplicada.net>

## AAA acústica ambiental aplicada



DETALLE BURLETE AUTOMÁTICO

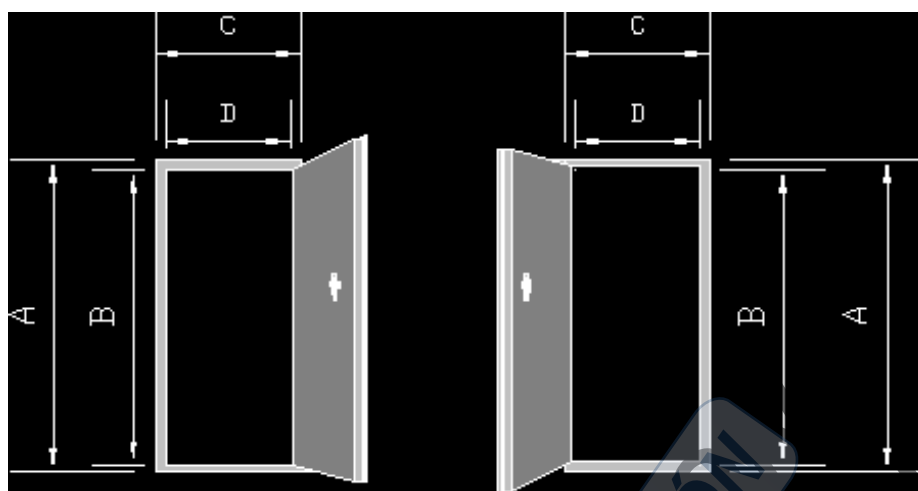


DETALLE MARCO INFERIOR SIN BURLETE

**VIZCAYA:**  
 POLIGONO INDUSTRIAL ERLETXE  
 PLATAFORMA E NAVE 14, 48960 GALDACANO – VIZCAYA  
 TEL.: 94 4701951  
 WEB: <http://www.acusticaambiental aplicada.net>  
 E-mail: <mailto:acustica@acusticaambiental aplicada.net>

**MALAGA:**  
 POLIGONO INDUSTRIAL SAN PEDRO  
 C/POLONIA 172 29670 MARBELLA – MALAGA  
 TEL.: 952838787  
 WEB: <http://www.acusticaambiental aplicada.net>  
 E-mail: <mailto:acustica@acusticaambiental aplicada.net>

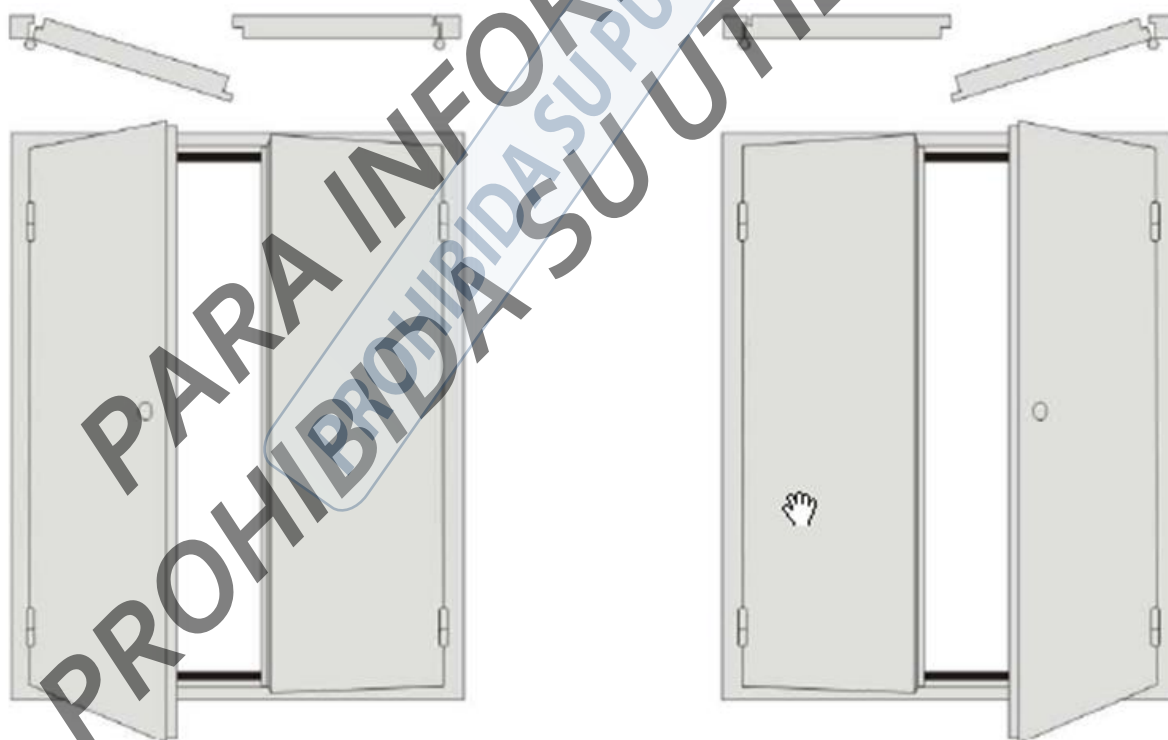
### SENTIDO DE APERTURA PUERTA DE 1 HOJA



APERTURA B

APERTURA A

### SENTIDO DE APERTURA PUERTA DE 2 HOJAS



APERTURA A

APERTURA B

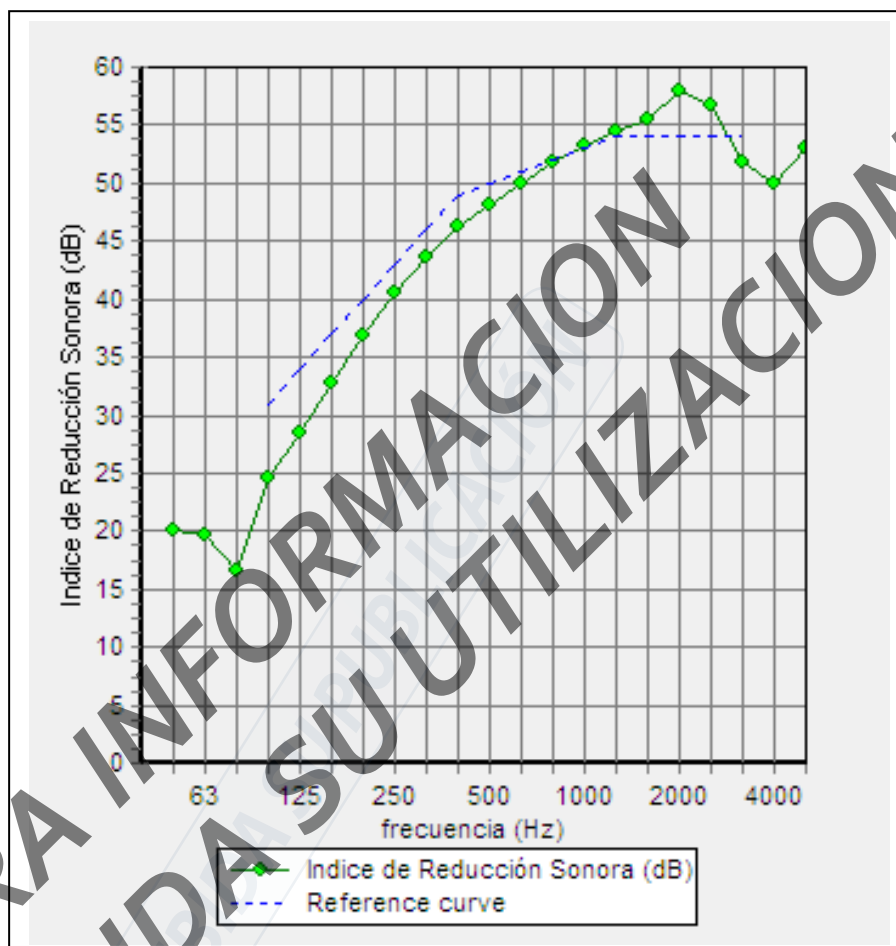
**VIZCAYA:**  
POLIGONO INDUSTRIAL ERLETXE  
PLATAFORMA E NAVE 14, 48960 GALDACANO – VIZCAYA  
TEL: 94 4701951  
WEB: <http://www.acusticaambientalaplicada.net>  
E-mail: <mailto:acustica@acusticaambientalaplicada.net>

**MALAGA:**  
POLIGONO INDUSTRIAL SAN PEDRO  
C/POLONIA 172 29670 MARBELLA – MALAGA  
TEL.: 952838787  
WEB: <http://www.acusticaambientalaplicada.net>  
E-mail: <mailto:acustica@acusticaambientalaplicada.net>

## AAA acústica ambiental aplicada

### CARACTERISTICAS ACUSTICAS DE LA PUERTA IS/46

F (Hz)	R (dB)
100	24,6
125	28,5
160	32,8
200	36,9
250	40,6
315	43,7
400	46,2
500	48,2
630	50,0
800	51,7
1000	53,2
1250	54,5
1600	55,6
2000	57,9
2500	56,8
3150	51,9
4000	49,9
5000	53,1



Indices de aislamiento: UNE-EN ISO 717-1:1997  $R_w(C;Ctr)$ : 47 (-1;-3) dB

Indice de aislamiento en dB(A)

$R(A)$ : 46 dB(A)

Evaluación basada en medidas in situ mediante método de ingeniería

CERTIFICADO N°: B-131-235-H88 ANEXO AL INFORME B131-IN-CM-235

**VIZCAYA:**  
 POLIGONO INDUSTRIAL ERLETXE  
 PLATAFORMA E NAVE 14, 48960 GALDACANO - VIZCAYA  
 TEL: 94 4701951  
 WEB: <http://www.acusticaambientalaplicada.net>  
 E-mail: [mailto:acustica@acusticaambientalaplicada.net](mailto:mailto:acustica@acusticaambientalaplicada.net)

**MALAGA:**  
 POLIGONO INDUSTRIAL SAN PEDRO  
 C/POLONIA 172 29670 MARBELLA - MALAGA  
 TEL.: 952838787  
 WEB: <http://www.acusticaambientalaplicada.net>  
 E-mail: [mailto:acustica@acusticaambientalaplicada.net](mailto:mailto:acustica@acusticaambientalaplicada.net)

## AAA acústica ambiental aplicada

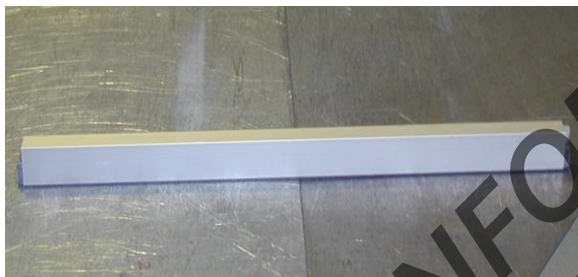
### ACCESORIOS PARA LA PUERTA IS/46



MANILLA DE GOLPETE Y CERRADURA



MUELLE DE CIERRE



BURLETE AUTOMÁTICO DE SUELO



BARRAS ANTIPÁNICO



VISOR ACÚSTICO (OJO DE BUEY) 300 mm Ø



CIERRE DE PRESIÓN

[VOLVER A PAGINA PRINCIPAL](#)

**VIZCAYA:**  
POLIGONO INDUSTRIAL ERLETXE  
PLATAFORMA E NAVE 14, 48960 GALDACANO - VIZCAYA  
TEL: 94 4701951  
WEB: <http://www.acusticaambientalaplicada.net>  
E-mail: <mailto:acustica@acusticaambientalaplicada.net>

**MALAGA:**  
POLIGONO INDUSTRIAL SAN PEDRO  
C/POLONIA 172 29670 MARBELLA - MALAGA  
TEL.: 952838787  
WEB: <http://www.acusticaambientalaplicada.net>  
E-mail: <mailto:acustica@acusticaambientalaplicada.net>